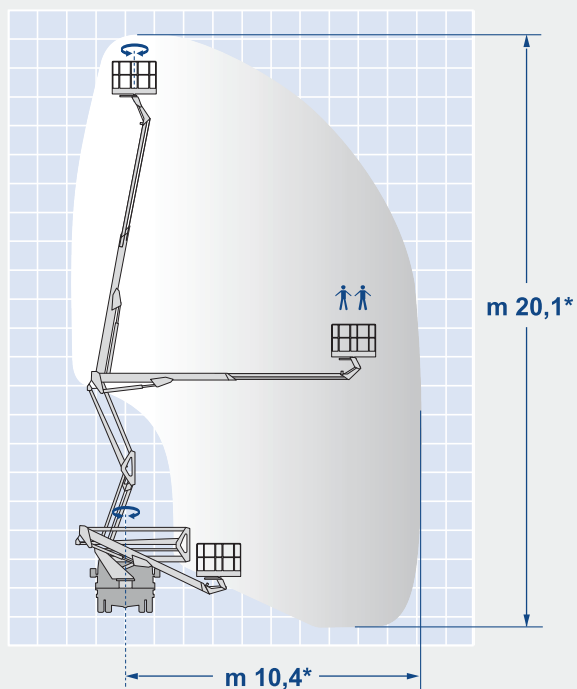


E210PX



Hauteur de travail*:	20,1 m
Déport max.*:	10,4 m
Charge utile:	200 kg
Rotation Tourelle:	450°
Rotation Nacelle:	70° + 70°
PTAC min.*:	3,5 to

* Selon le véhicule porteur

