

# MANISCOPIC

# MLT 735

120 LSU





- Levage maximum : 6,90 m
- Capacité nominale : 3500 kg
- Portée maximum : 3,90 m
- Convertisseur de couple
- JSM : une poignée multifonctions
  - 1) *commande de la flèche*
  - 2) *inversion de sens de marche*
  - 3) *passage des rapports si Powershift*





# MANITOU


## MLT 735 - 120 LSU


 **Capacité de levage**.....3500 kg  
à 500 mm du talon des fourches  
Charge de basculement à portée maximum ...1490 kg


 **Hauteur de levage** :.....6,90 m  
**Temps** (à vide/en charge/en s)  
Levée.....6,7/7,3  
Descente.....4,8/4,6  
Télescope  
Sortie télescope.....7,1/7,3  
Rentrée.....5,7/5,5  
Temps à vide (en s)  
Cavage.....3  
Déversement.....2,3

 **Pneumatiques**  
460/70-24 XMCL

 **Fourches** (mm)  
Longueur.....1200  
Largeur x épaisseur.....125 x 50  
Écartement maxi à l'extérieur des fourches.....1260  
Rotation du tablier.....146°


 **Freins hydrauliques multidisques à bain d'huile sur ponts AV et AR**

 **Moteur Perkins Stage III A**  
Turbo 120 : 1104 D - E 44 TA..4 cylindres - 4400 cm<sup>3</sup>  
Puissance (ISO/TR 14396) : .....124 cv/91 kw  
Couple maxi (ISO/TR 14396) : ...490 Nm à 1400 tr/mn  
Injection.....directe  
Refroidissement.....par eau

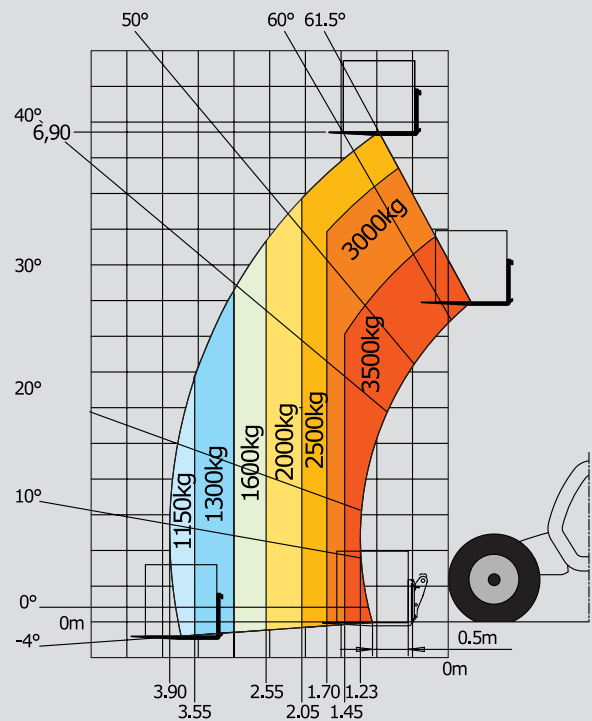
 **Transmission**.....à convertisseur de couple  
Inverseur de marche : .....électro-hydraulique  
Nombre de vitesses : .....4/4  
Blocage de différentiel à glissement limité  
Vitesse de déplacement maxi jusqu'à.....42 km/h\*  
Boîte Powershift disponible pour la MLT 735-120 LSU (6/3)

 **Hydraulique**  
**Turbo 120 LSU**.....150 l./mn - 270 bars  
Pompe à pistons à cylindrée variable régulée électroniquement  
Distributeur DDIC  
Monolevier **J.S.M (Joystick Switch and Move)**  
Diviseur de débit prioritaire pour la direction et le freinage

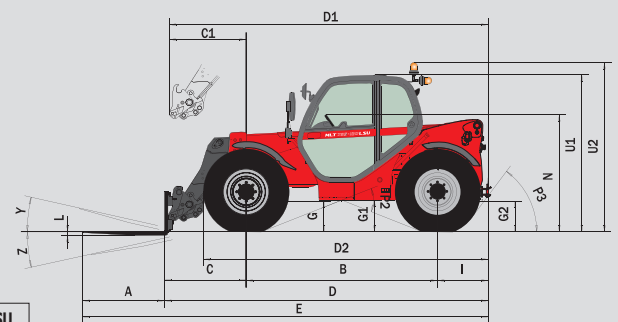
 **Réservoirs**  
Huile hydraulique :.....125 l  
Carburant :.....120 l

 **Poids à vide** (avec fourches) .....6640 kg  
**Hauteur hors tout**.....2,30 m  
**Largeur hors tout**.....2,32 m  
**Longueur hors tout** (au tablier).....4,79 m  
**Garde au sol**.....0,45 m  
**Rayon de braquage** (extérieur roues) .....3,85 m  
**Effort de traction en charge**.....8190 daN

**Portée à hauteur maximum : 1,03 m**



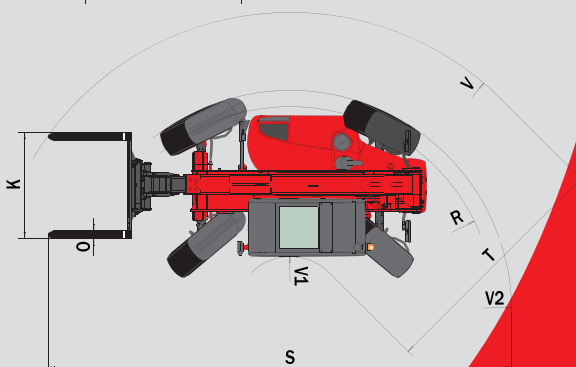
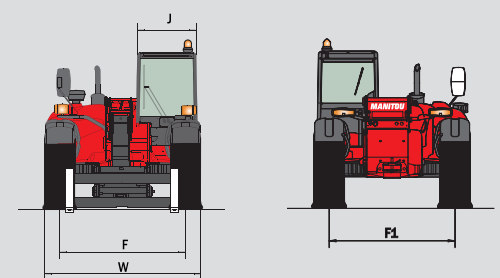
Suivant Norme EN 1459 annexe B



MLT 735 - 120 LSU  
MLT 735 - 120 LSU PS

A	1200
B	2810
C	1191
C1	1287
D	4790
D1	4886
D2	4199
E	5990
F	1870
F1	1870
G	455
G1	440
G2	440
I	789
J	865
K	1260
L	45
N	1720
O	125
P2	38°
P3	53°
R	3625
S	7649
T	3505
U1	2300
U2	2550
V	4865
V1	1360
V2	3853
W	2320
Y	12,5°
Z	133,7°

mm



Les spécifications portées n'engagent pas le constructeur et peuvent être modifiées sans préavis.  
Les Manitou présentés dans cette brochure peuvent comporter des équipements optionnels.

\* suivant les modèles



MANITOU BF

B.P. 249 - 44158 Ancenis Cedex France - Tél. : 33 (0) 2 40 09 10 11  
Fax commercial france : 02 40 09 10 96 / Export : 33 2 40 09 10 97  
www.manitou.com

700292FR-C - 10/07 - Doc BE 191 Ind. B

